

# Worktable with Tubular Base

## ASSEMBLY INSTRUCTIONS

### CAUTION

INSPECT CONTENTS IMMEDIATELY AND FILE CLAIM WITH DELIVERING CARRIER FOR ANY DAMAGE.

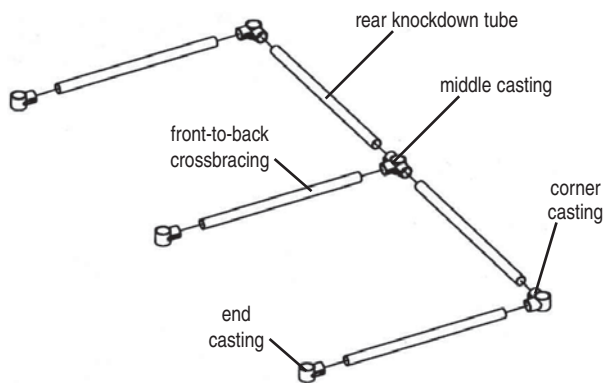
**SAVE YOUR BOX AND ALL PACKING MATERIALS.**

YOU ARE RESPONSIBLE FOR DAMAGE TO YOUR UNIT IF RETURNED IMPROPERLY PACKED.

Please note: Assembly shown for unit with six legs.

### Step 1 - Assemble crossbrace subassembly.

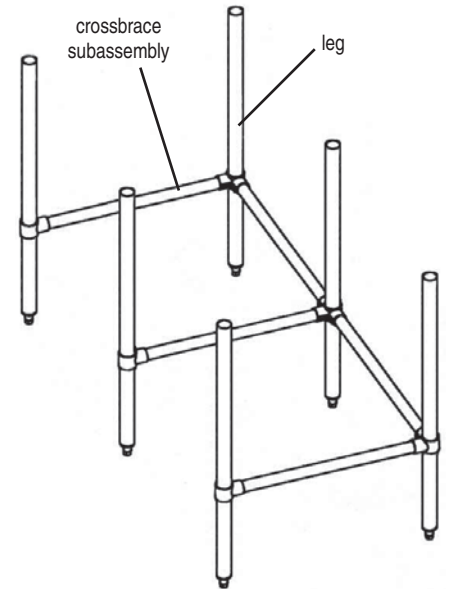
- Assemble middle, corner, and end castings to rear knockdown tube and front-to-back crossbracing.
- Tighten set screws.



### Step 2 - Attach crossbrace subassembly to legs.

Note: To meet NSF requirements, attach crossbrace subassembly 6" from floor.

- On legs, measure and mark desired height of crossbrace subassembly.
- Insert legs.
- Snug the set screws.



SOUTHWEST **SOLUTIONS** GROUP  
*business organization systems*

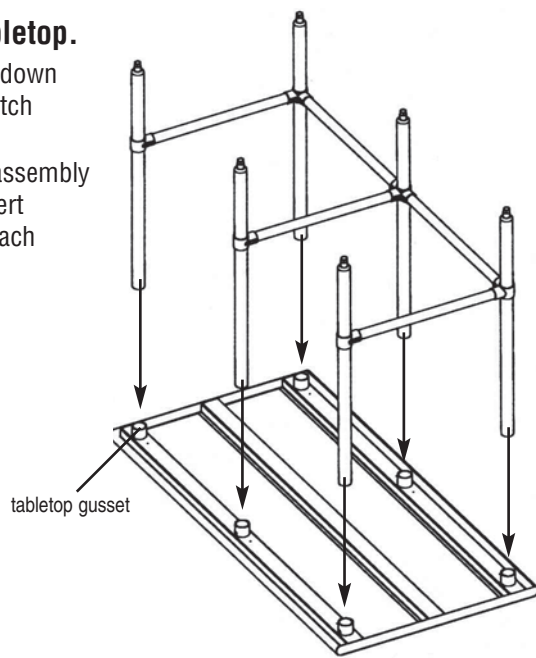
(continued on back page)

# Worktable with Tubular Base

## ASSEMBLY INSTRUCTIONS

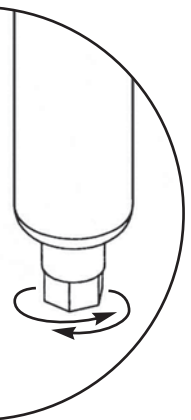
### Step 3 - Attach tabletop.

- Turn tabletop upside-down (take care not to scratch the finish).
- Turn crossbrace subassembly upside-down and insert top of each leg into each tabletop gusset.
- Tighten all screws.



Assembly is complete.

Level table with adjustable feet.



(End)

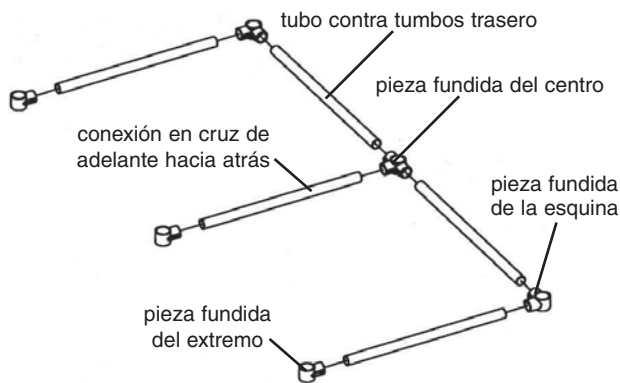
**INSTRUCCIONES PARA EL ENSAMBLAJE****PRECAUCIÓN**

**INSPECCIONE EL CONTENIDO INMEDIATAMENTE Y PRESENTE UN RECLAMO AL AL TRANSPORTISTA DE LA ENTREGA EN CASO DE HABER DAÑOS. CONSERVE LA CAJA Y TODOS LOS MATERIALES DE EMBALAJE. USTED ES RESPONSABLE DEL DAÑO DE LA UNIDAD SI SE DEVUELVE EMBALADA INCORRECTAMENTE.**

Tenga en cuenta: Se muestra ensamblaje para una unidad con seis patas.

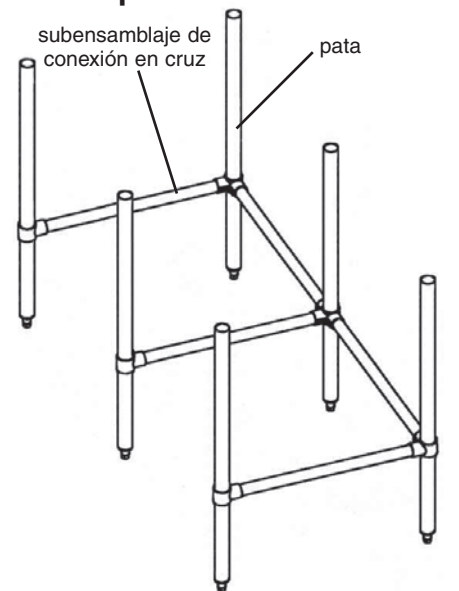
**Paso 1: ensamble el subensamblaje de conexión en cruz.**

- Ensamble las piezas fundidas del centro, las esquinas y los extremos a los tubos contra tumbos y tubos de conexión en cruz de adelante hacia atrás.
- Ajuste los tornillos de fijación.

**Paso 2: fije el subensamblaje de los tubos de conexión en cruz a las patas.**

Nota: Para cumplir con los requisitos de la organización NSF, fije el subensamblaje de conexión en cruz a 6" del piso.

- Mida y marque la altura deseada del subensamblaje de la conexión en cruz de las patas.
- Inserte las patas.
- Ajuste los tornillos de fijación.



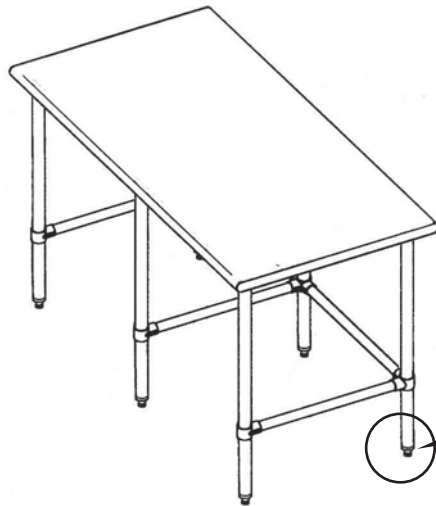
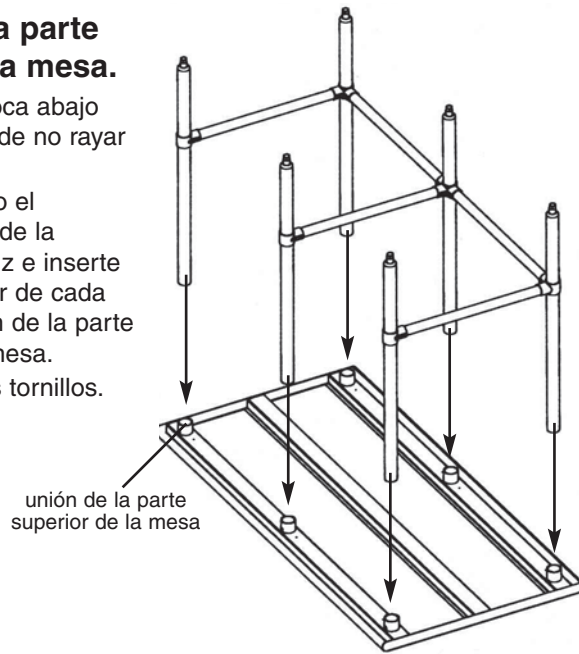
(continúa al dorso de la página)

# Mesa de trabajo con base tubular

## INSTRUCCIONES PARA EL ENSAMBLAJE

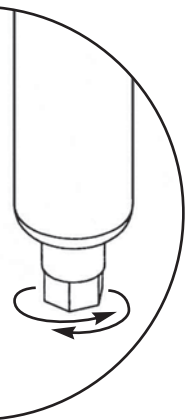
### Paso 3: fije la parte superior de la mesa.

- Gire la mesa boca abajo (tenga cuidado de no rayar la terminación).
- Gire hacia abajo el subensamblaje de la conexión en cruz e inserte la parte superior de cada pata en la unión de la parte superior de la mesa.
- Ajuste todos los tornillos.



El ensamblaje está completo.

Nivele la mesa con bases ajustables.



(Fin)